

150W

Hochleistungs Lötstation

Gute Nachrichten für alle Anwender mit Problemen beim Löten von Multilayern, Kühlkörpern, Netzteilen, Metallgehäusen und Lötaufgaben mit hohem Wärmebedarf! Durch die außerordentlichen Eigenschaften dieser Lötstation werden Ihre Probleme gelöst.

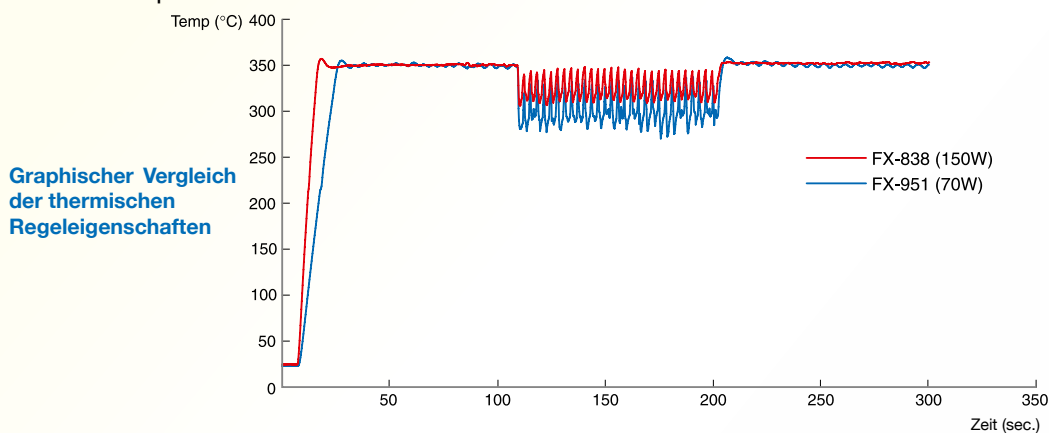


HIGH POWER

High power 150W

Überzeugend leistungsstarke Nachheizung

150W Heizleistung in der Lötspitze ermöglichen die schnelle Nachführung der Heizenergie; deshalb kann eine niedrigere Löttemperatur gewählt werden. Das schont die Bauteile und verlängert die Standzeit der Lötspitzen.



[Test Paramtr.] Lötspitze Typ: 2.4D PCB: Phenol Papier Kupfer Lot ϕ 1.6 x 5mm Cycle: Alle 3 sec. · Mit bleifreiem Lot gelötet

Verbesserung der Effektivität

- Diese Lötstation ist einsetzbar zum Löten von Multilayern, Kühlkörpern, Netzteilen, Metallgehäusen und immer wenn eine sehr hohe Heizleistung erforderlich ist. Die Station kann auch bei Multilayer-Leiterkarten mit Feinst- oder Mikrobauteilen eingesetzt werden.
- Beim Einsatz von bleifreien Loten, mit den höheren Schmelzpunkten, sind die Vorteile dieser Lötstation gut erkennbar.

Problemloser Wechsel der Lötspitzen

Die Lötspitzen sind aktive Kompaktspitzen und deshalb einfach und schnell zu wechseln.



Die Überwurfmutter lösen und die Lötspitze entnehmen.



Neue Lötspitze einsetzen und die Überwurfmutter wieder anziehen.

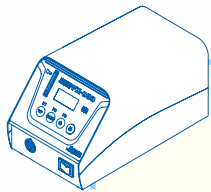
20 unterschiedliche Lötspitzenformen stehen zur Verfügung

Um für jede gewünschte Lötaufgabe die am besten geeignete Lötspitzenform zur Verfügung zu stellen, wurde jeder Typ für einen optimalen Wärmetransport und eine leichte Handhabung konstruiert (Typenliste auf der Rückseite)

Ausgerüstet mit einer zusätzlichen „high-power“ Einstellung

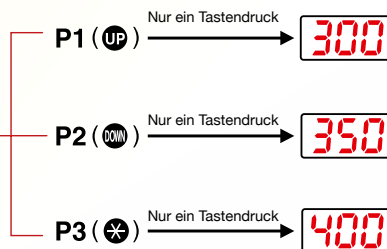
Falls die Standardeinstellung bei der Bearbeitung von Kühlkörpern, ESD Abschirmungen, Chassis oder andere Lötaufgaben, die eine hohe Energiezufuhr benötigen, nicht ausreicht, kann mit einem einfachen Tastendruck in die „High Power“ Funktion gewechselt werden.

*Zu Beginn dieser Funktion können Überschwinger in der Lötspitzentemperatur auftreten.



Voreinstellung der Löttemperatur

Mit der Funktion der Temperaturvoreinstellung können die drei häufigsten Löttemperaturen vorab gewählt und mit einem einzigen Tastendruck abgerufen werden.



* Zur Änderung der Werkseinstellung: siehe Handbuch „5. Handhabung: Voreinstellung“.
* Werkseinstellung: 300°C für P1, 350°C für P2 und 400°C für P3.

Beispiele

- Löttemperatureinstellung für unterschiedliche Lötspitzenformen oder Lötaufgaben
- Temperatureinstellungen für unterschiedliche Anwender

Die vorgewählte Temperatur ist mit einem Tastendruck schnell eingestellt.

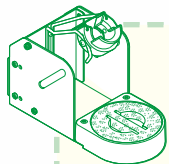


Wesentlich Besser!

Mit der Einstellung von 500°C werden Lötaufgaben bewältigt, die bisher wegen einer zu geringen Heizleistung, nicht möglich waren.

Kontrolle der Temperatureinstellungen

- Eine Änderung der eingestellten Löttemperatur kann mit der Schlüsselkarte verhindert werden.
- Eine Alarmschwelle – bei Unterschreiten der Löttemperatur – kann voreingestellt werden.
- Eine Temperaturablage zwischen der angezeigten und der IST Temperatur kann kalibriert werden.



Automatische „Pausen“ Funktion

- Diese „Stand-by“ Funktion verringert die Oxidation der Lötspitzen und verlängert deren Standzeit.

Die Pausenfunktion wird nach einer wählbaren Verzögerung und nachdem der Lötcolben in seinem Halter abgelegt wurde aktiv und senkt die Lötspitzentemperatur (auf einen wählbaren Wert zwischen 200°C bis 300°C) eine hohe Temperatur verringert die Standzeit der Lötspitzen, verkürzt aber auch die Nachheizzeit.

Automatische AUS-Schaltfunktion

- Dies ist eine Energiesparfunktion

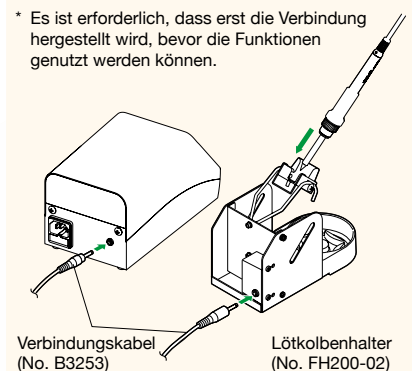
Diese Funktion schaltet die Lötstation AUS, nachdem der Lötcolben länger als 30 Minuten unbenutzt im Lötcolbenhalter gelegen hat.

Lötspitzenreiniger 599B ist Teil des Lieferumfangs

Der Lötspitzenreiniger ist ein trockenes System, das mit einem Metallgeflecht anstatt mit feuchten Schwämmen arbeitet.

Abschalt- und die Stand by Funktion werden erst wirksam wenn Lötstation und Lötcolbenhalter verbunden sind.

* Es ist erforderlich, dass erst die Verbindung hergestellt wird, bevor die Funktionen genutzt werden können.





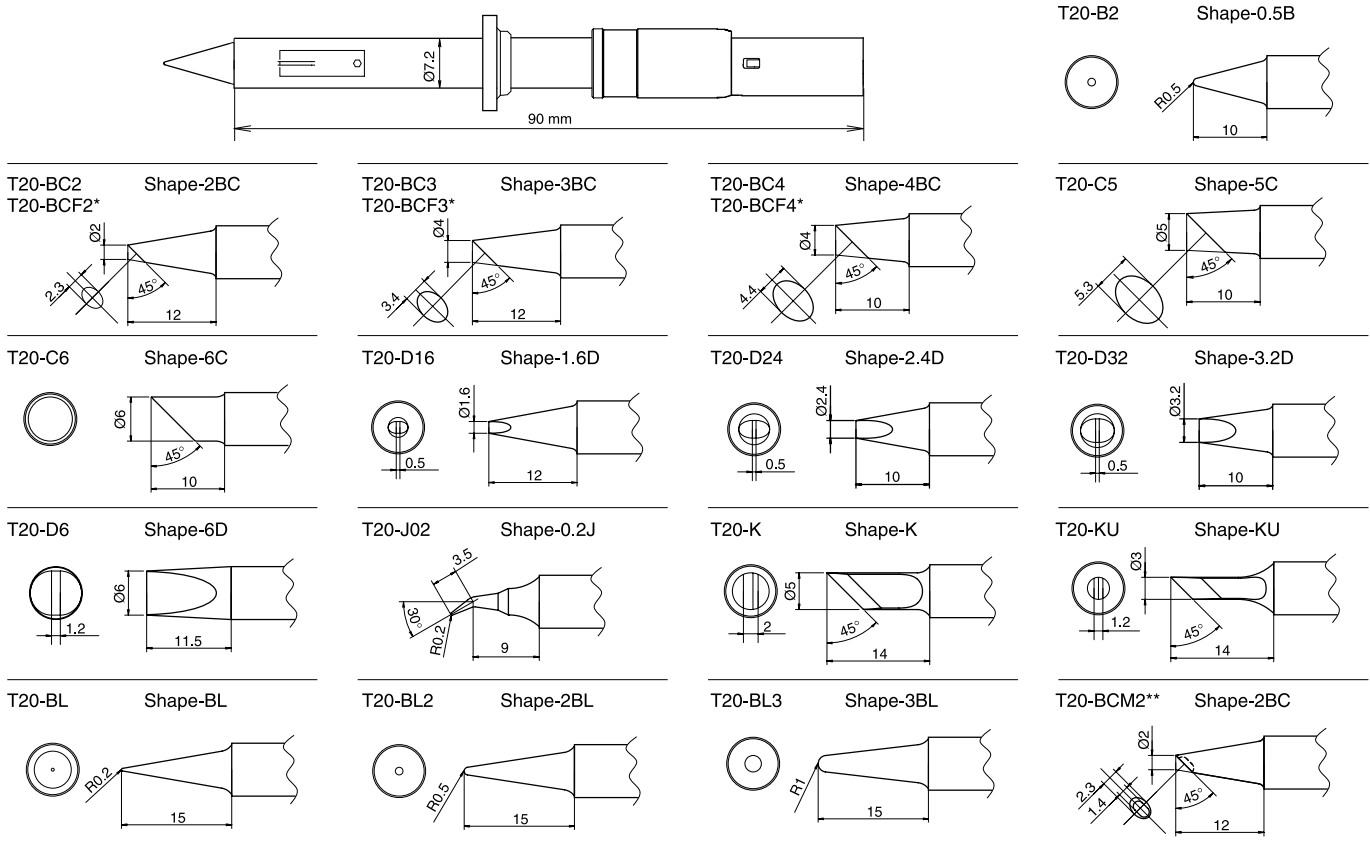
■ Pack Liste

① HAKKO FX-838 Lötstation	1
② HAKKO FX-8301 LötKolben	1
③ Schlüsselkarte	1
④ Netzkabel	1
⑤ LötKolbenhalter (Mit Lötspitzenreiniger 599B)	1
⑥ Verbindungskabel	1
⑦ Thermoisolation	1

*Lötspitzen sind optionales Zubehör.

■ Optionale Lötspitzen

Maßeinheit: mm



* Die Lötspitzen sind nur auf der Lötfläche vorverzinnt.

** Die Lötspitzentypen T20-BCM2 sind nicht für den Verlauf oder Gebrauch in den U.S.A. bestimmt.

■ Technische Daten

Model Name	HAKKO FX-838
Anschlussleistung	158W

• Station

Betriebsspannung	27V
Temperatur Bereich	200°C - 500°C
Temperatur Stabilität	± 5°C
Abmessungen	110 mm Breite x 110 mm Höhe x 205 mm Tiefe
Gewicht	3.2 kg

• HAKKO FX-8301 LötKolben

Leistung	150W
Erdungswiderstand	< 2 Ω
Ableitspannung	< 2mV
Heizelement	Keramikheizer
Länge des Anschlusskabels	1.2 m
Länge (ohne Anschlusskabel)	175 mm mit Lötspitze 2.4D
Gewicht (ohne Kabel)	31 g mit Lötspitze 2.4 D

■ Ersatzteile und optionale Ausrüstung

Teile Nummer	Name / Beschreibung
FX8301-01	LötKolben 27V / 150W
B2388	Schlüsselkarte
FH200-01	HAKKO FH-200 / LötKolbenhalter mit Lötspitzenreiniger 599B
FH200-02	HAKKO FH-200 / LötKolbenhalter mit Reinigungsschwamm
599B-02	HAKKO 599B Lötspitzenreiniger
599-029	Metallgeflecht zum Lötspitzenreiniger 599B
A1536	Reinigungsschwamm / grün