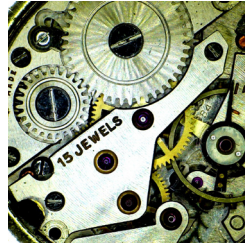
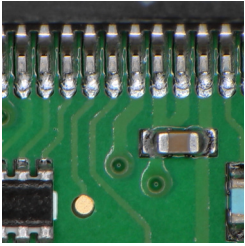


M30x-HD FreeSight

Hochauflösende Inspektionskamera mit einem 30x optischen Zoom und schnellem Autofocus

Ein kostengünstiges und ergonomisches Inspektions-System, das kontrastreiche Bilder für eine schnelle und zuverlässige optische Inspektion bereitstellt. Das M30x FreeSight hat einen leistungsstarken 30x optischer Zoom, 350 bis 490 mm Arbeitsabstand und einen schnellen Autofokus für die aussagekräftige Untersuchung Ihres Objekts in 720p oder optional 1080p hochauflösende Darstellung.. Eine umfangreiche Auswahl an Objektiven, Beleuchtungsoptionen, Software, Montage- und Stativkonfigurationen ermöglicht eine flexible Installation in allen Arbeitsumgebungen.



Technische Daten

- Bildsensor ○ 1/4" CMOS, ~ 1,4 Megapixel
- Bildqualität ○ HD 720p (1280x720)
- Input-Signal ○ 720p/60, 270p/50

- Optik ○ 30x optischer Zoom mit Autofocus, F1,6 bis F14 (F 4,7 bis F14 bei 30x)

- Arbeitsabstand ohne Nahbereichslinse ○ ~ 350-490 mm
- Arbeitsabstand mit +2 Nahbereichslinse ○ ~ 210-240 mm
- Arbeitsabstand mit +5 Nahbereichslinse ○ ~ 125-135 mm
- Arbeitsabstand mit +10 Nahbereichslinse ○ ~ 65-73 mm

- Sichtfeld (FOV) bei 1x Zoom ○ ~ 522 x 293 mm (~ 1x Vergrößerung bei einem 24" Monitor)
- Sichtfeld (FOV) bei 10x Zoom ○ ~ 52 x 29 mm (~ 10x Vergrößerung bei einem 24" Monitor)
- Sichtfeld (FOV) bei 20x Zoom ○ ~ 26 x 14,8 mm (~ 20x Vergrößerung bei einem 24" Monitor)
- Sichtfeld (FOV) bei 30x Zoom ○ ~ 17 x 9,6 mm (~ 30x Vergrößerung bei einem 24" Monitor)
- Sichtfeld (FOV) bei 30x Zoom und +2 Nahbereichslinse ○ ~ 8,6 x 4,8 mm (~ 60x Vergrößerung bei einem 24" Monitor)
- Sichtfeld (FOV) bei 30x Zoom und +5 Nahbereichslinse ○ ~ 5 x 2,8 mm (~100x Vergrößerung bei einem 24" Monitor)
- Sichtfeld (FOV) bei 30x Zoom und +10 Nahbereichslinse ○ ~ 3 x 1,7 mm (~170x Vergrößerung bei einem 24" Monitor)

- Kamerasteuerung ○ Aluminium Steuergehäuse mit Funktionstaster

- Einstellbare Parameter ○ optischer Zoom, Helligkeit, Fokus, Standbild, Anzeige Zoom Faktor am Bildschirm, Einstellung von „Speichern und Wiederaufruf“ von Kamera Parametern

- Eingänge ○ Gleichstrom DC (5-polig MiniDin)
- Ausgänge ○ HD Komponentensignal Y/Pb/Pr Video (3x Cinch), externer Fußschalter (Klinkenstecker)

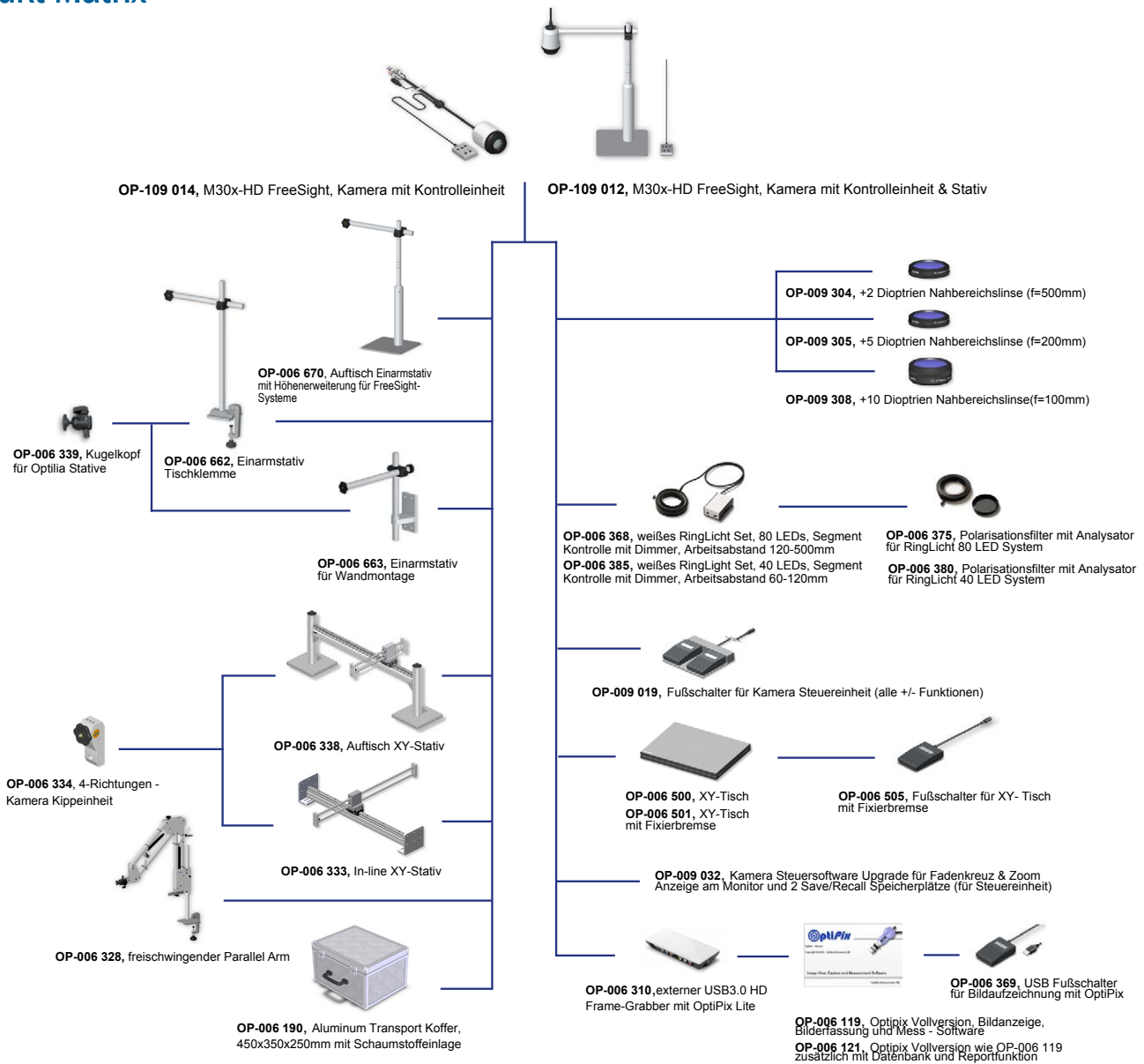
- Speicherungsumgebung ○ -20°- +60°C, 20-95% relative Luftfeuchtigkeit, nicht kondensierend
- Arbeitsumgebung ○ -5°- +60°C, 20-95% relative Luftfeuchtigkeit, nicht kondensierend
- Stromversorgung ○ 12,0 V Gleichstrom, max. 4,0 W
- Gewicht der Kamera ○ 710 g maximal (ohne Steuereinheit), 970 g maximal (mit Steuereinheit)
- Gewicht des Auf Tisch-Stativs mit Höhenerweiterung ○ 3400 g maximal

- Model Optionen ○ M30x-HD FreeSight (720, 60p Standard HD Video)
 - *-F 1080, 60p Full HD Video
 - *-E ESD geschützt
 - *-L mit Laserpointer
 - *-M für die Medizintechnik geeignetes Gehäuse

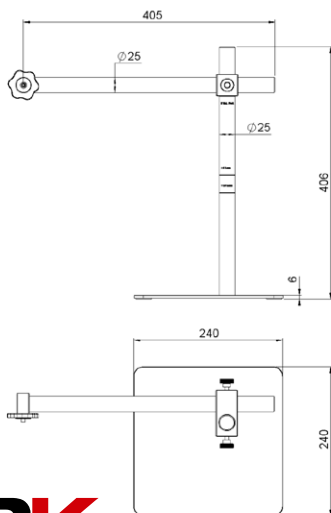


M30x-HD FreeSight

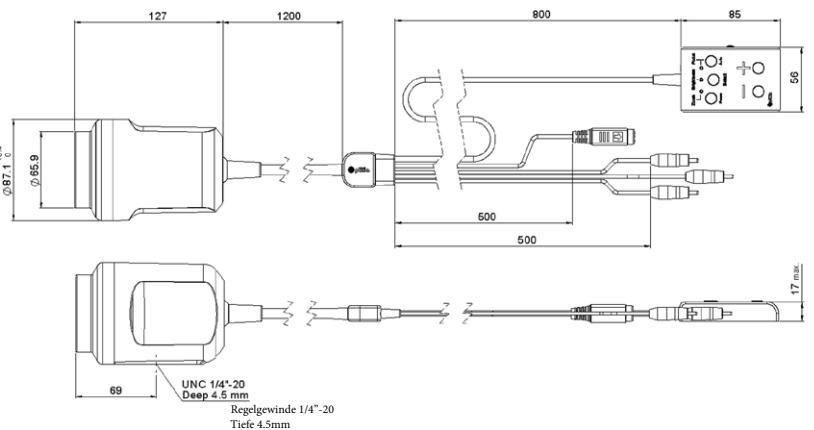
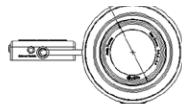
Produkt Matrix



Abmessungen



59x0.75mm thread
M58x0.75mm Gewinde



TBK